



400

Automatisme pour portails battants

FAAC
Simply automatic.

400

Conçu pour des portails battants à usage intensif d'une largeur maximum de 14m (7m par vantail), FAAC propose l'infatigable et inusable opérateur 400. Sa puissance associée à la souplesse de la technologie hydraulique en font la référence du marché.

COMPACT

À puissance équivalente, le FAAC 400 est l'un des opérateurs le plus compact du marché.

TECHNOLOGIE HYDRAULIQUE

Généralement réservée aux usages intensifs, la technologie hydraulique se caractérise par une très grande fiabilité et une grande résistance liées au fait que tous les constituants disposent d'une lubrification et d'un refroidissement constant. De même, l'emploi d'huile procure un mouvement souple et très silencieux assuré par tous temps et à des températures extrêmes de -20°C à $+55^{\circ}\text{C}$, avec un entretien réduit, ainsi qu'une faible consommation d'énergie électrique.

INFATIGABLE

La remarquable efficacité mécanique de cet opérateur jointe aux dimensions conséquentes de son piston, en font un système particulièrement indiqué pour un usage intensif et pour les portails de poids exceptionnel.



Déverrouillage par clé personnalisée facile d'utilisation



Rotule de la tige qui assure une souplesse de fonctionnement

POLYVALENT

Les diverses versions du FAAC 400 assurent au produit un large champ d'applications selon les vitesses, les puissances désirées (de 0 à 775daN), avec ou sans blocage. Pour les piliers de grandes dimensions, une version spéciale "400 long" existe.



Facilité d'entretien : câble d'alimentation débrochable



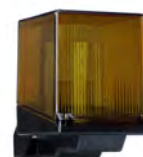
- Usage collectif / tertiaire ou industriel
- Jusqu'à 7 m de large par vantail
- Technologie hydraulique
- Nombre de cycles élevé
- Différentes versions possibles selon les besoins du site

OPTIONS :

GATE CODER

Encoder optique 24 V pour détection d'obstacles et fins de course
Butées internes «Positives Stop»

Clignotant



Contacteur à clé



Télécommande



Photocellules



CARACTÉRISTIQUES TECHNIQUES 400

	400
Alimentation	230 V- (+6% -10%) - 50-60 Hz
Puissance absorbée Maxi (W)	220
Courant absorbé	1A
Vitesse de rotation moteur	1400t./min.
Intervention disjoncteur thermique	120°C
Température d'utilisation	-20 +55 C°
Poids (kg)	8,6
Type d'huile	Huile HP
Indice de protection	IP 55
Course utile de la tige	260mm (standard), 380mm (long)
Vitesse de la tige	0,75 cm/sec. (SBS) 1 cm/sec. (CBC/SB/CBAC/CBA)
Ouverture maxi	125°

INUSABLE

Chaque composant est soumis à des contrôles rigoureux et à un traitement anti-corrosion.

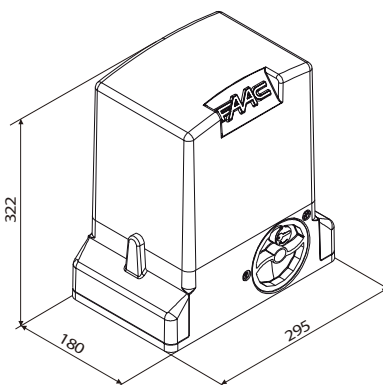
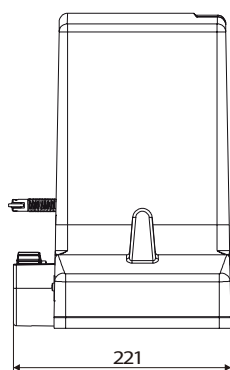
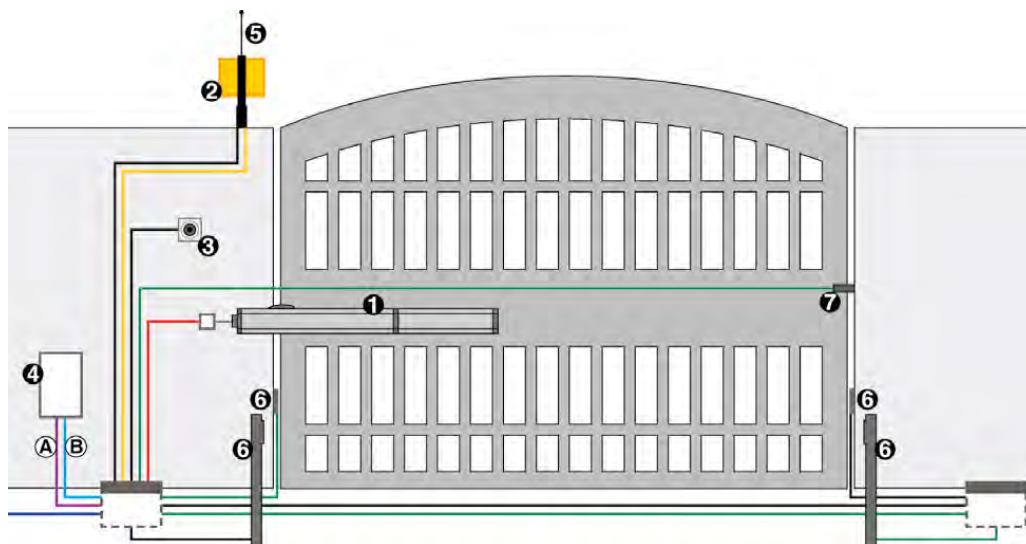
BUTÉES INTERNES

En option, possibilité d'éviter les butées au sol grâce au système "Positive STOP" sur modèle long ou standard.

SYSTÈME DE DÉVERROUILLAGE

En cas d'urgence, la clé de déverrouillage personnalisée permet le fonctionnement manuel du portail.

- 1 - Moteur
- 2 - Clignotant
- 3 - Sélecteur à clé
- 4 - Boîtier
- AB - Alimentation :
câble 3 x 2,5
- 5 - Antenne
- 6 - Photocellules
- 7 - Butée



La production FAAC est **certifiée ISO 9001** et les moteurs **garantis 3 ans** lorsqu'ils sont posés par un professionnel de l'installation.

FAAC participe à l'élaboration des normes françaises et européennes en faisant partie de la commission des normes et en participant, avec les bureaux de contrôle, à leur bonne application via la formation des professionnels.

Ses principaux produits ont été testés conformes à la Norme Européenne EN 132-41.

FAAC FRANCE

Lyon	Paris
377 rue Ferdinand Perrier	17 rue du Saule Trapu
CS 40036	ZA du Moulin
69808 SAINT PRIEST Cedex	91300 MASSY

Tél. +33 4 72 21 30 20
 Fax +33 4 72 21 86 88
 www.faac.fr

SIEGE ITALIE

FAAC SPA
 Via Calari 10 - 40069 Zola Predosa (BO)
 Tél. +39 051 61724 - Fax +39 051 758518
 info@faac.it - www.faac.it



Votre conseiller :